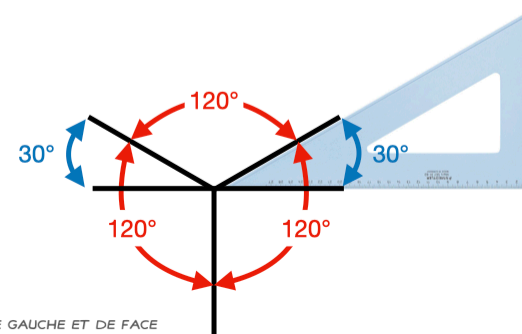
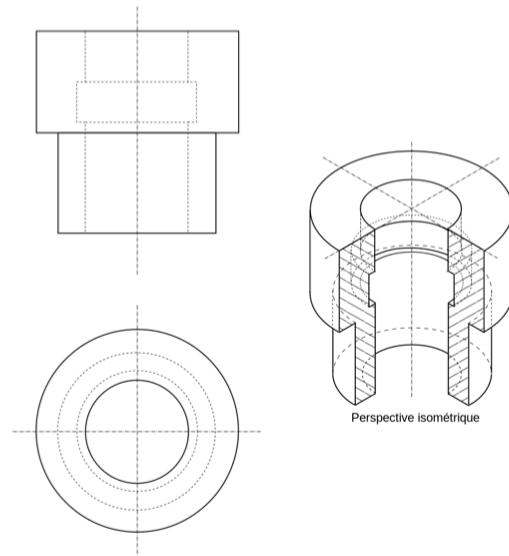
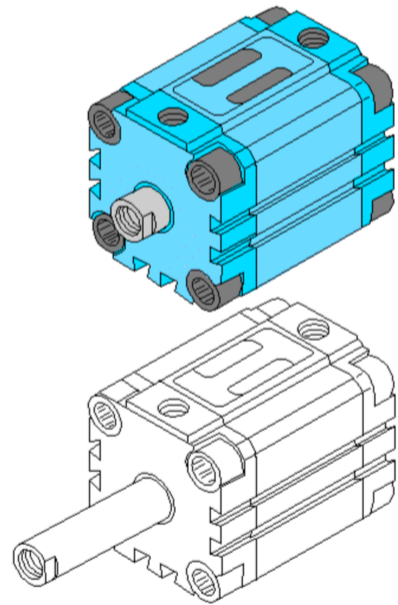


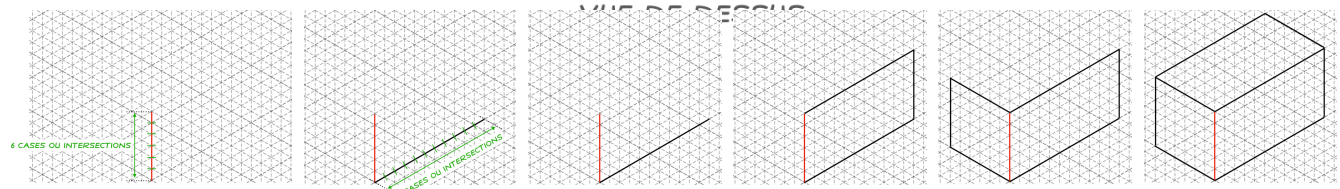
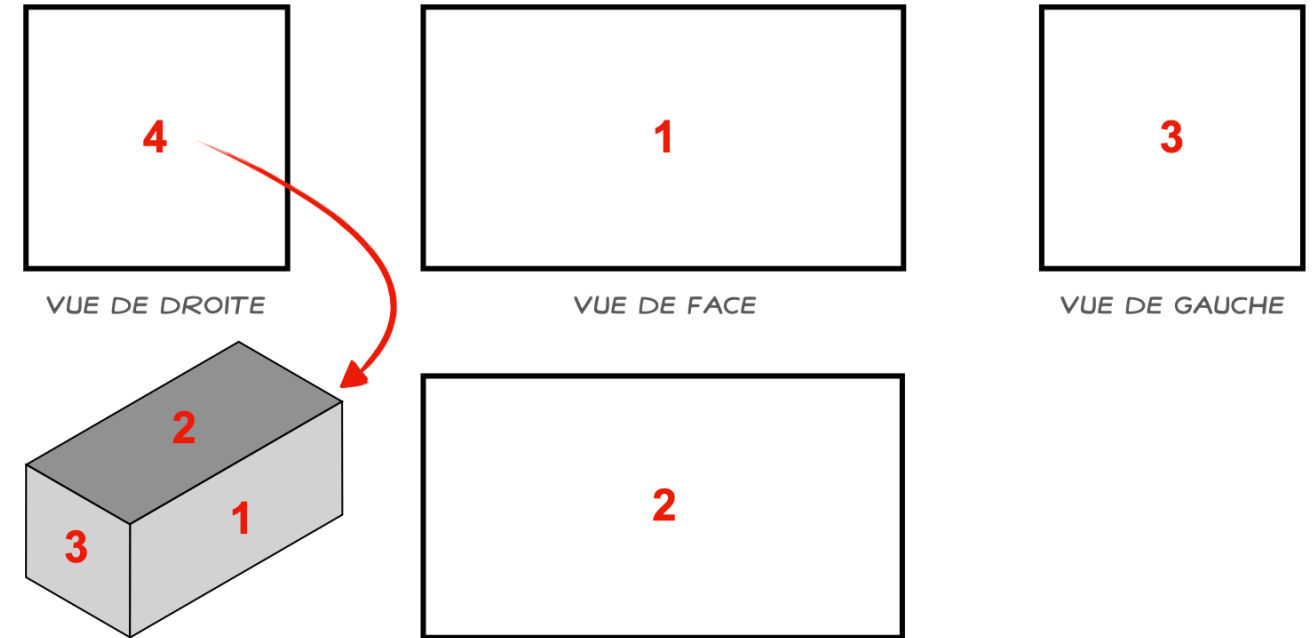
# 1 Synthèse

En dessin technique et en architecture, une perspective axonométrique est une forme de représentation en deux dimensions d'objets en trois dimensions qui a pour objectif de conserver l'impression de volume ou de relief.

Assez facile à mettre en œuvre, présentant un assez bon rendu, l'**axonométrie isométrique** est régulièrement utilisée industriellement.

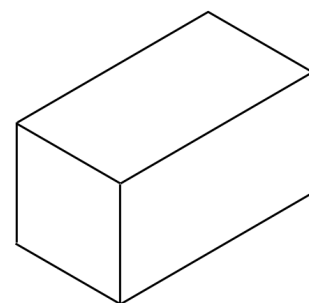


## VUES GÉOMÉTRALES D'UN PARALLÉLÉPIPÈDE RECTANGLE

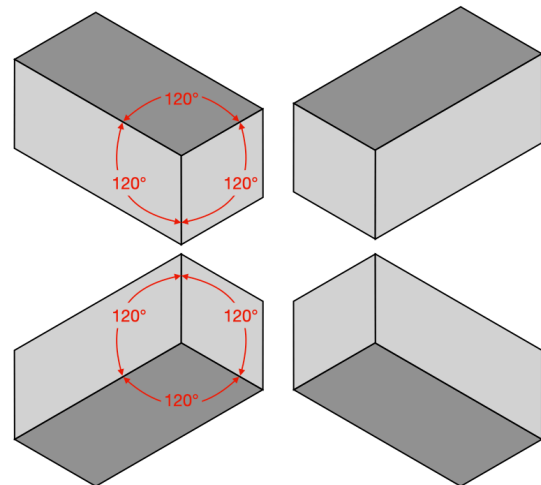


Les variations des représentations en perspective axonométrique sont relativement restreintes.

Néanmoins, cette technique permet de rendre rapidement compte de volumes.

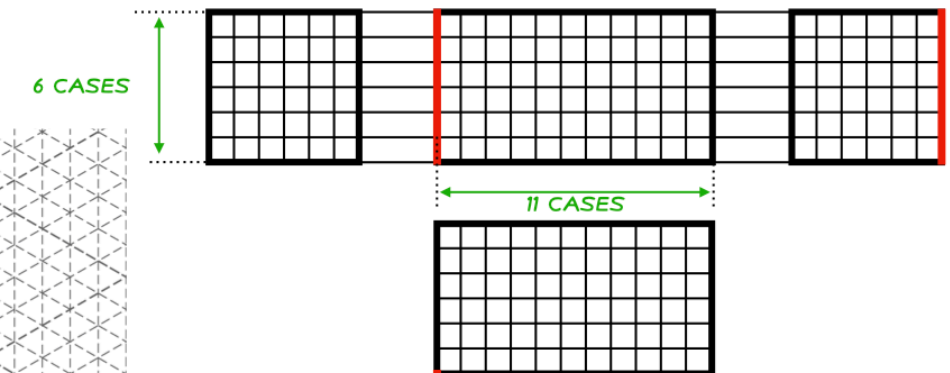
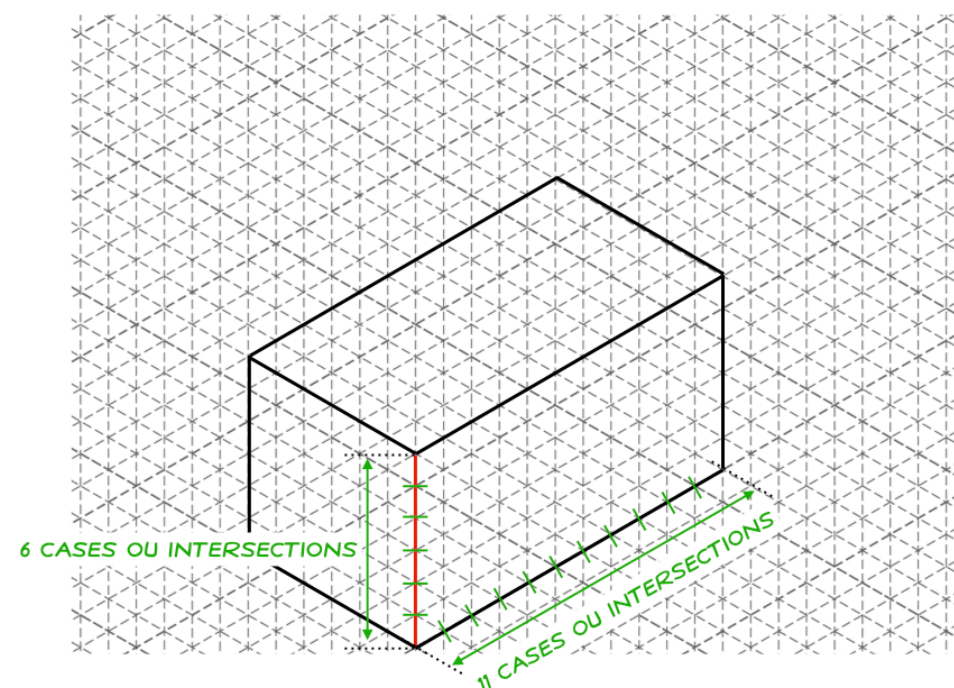


VUE DE DESSUS DE DROITE ET DE FACE    VUE DE DESSUS DE GAUCHE ET DE FACE



VUE DE DESSOUS DE DROITE ET DE FACE    VUE DE DESSOUS DE GAUCHE ET DE FACE

## RELATION GRILLE ISOMÉTRIQUE ET VUES GÉOMÉTRALES



OBLIQUES

VERTICALE

1. **Les lignes verticales** des vues géométrales ou des objets que l'on souhaite représenter **restent verticales**.

2. **Les lignes horizontales** des vues géométrales ou des objets que l'on souhaite représenter **deviennent obliques**.